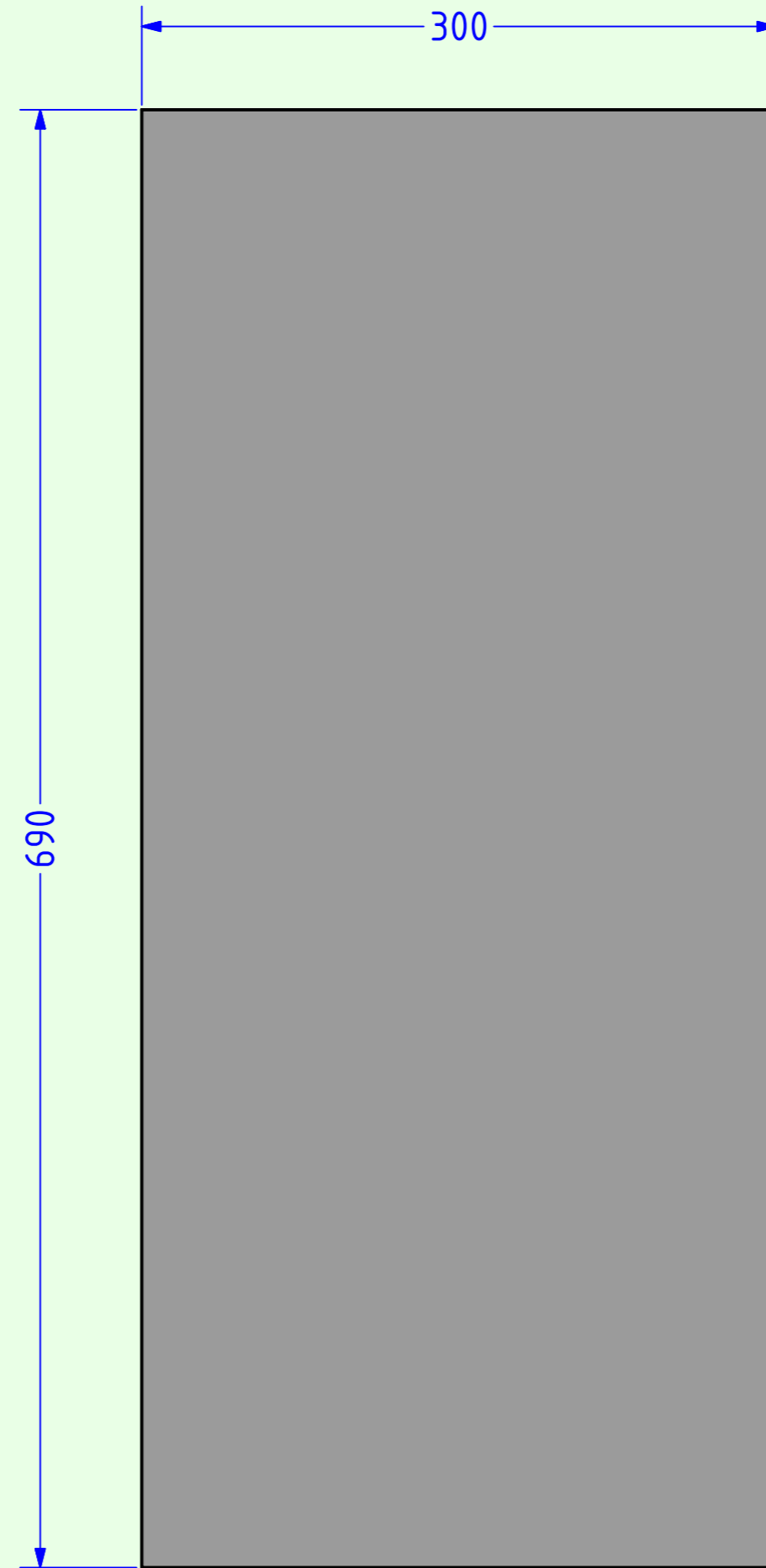
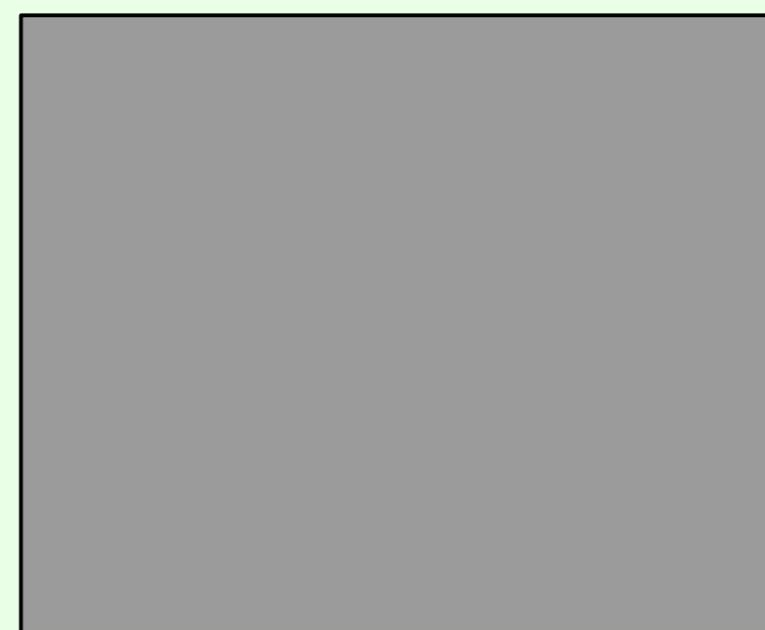


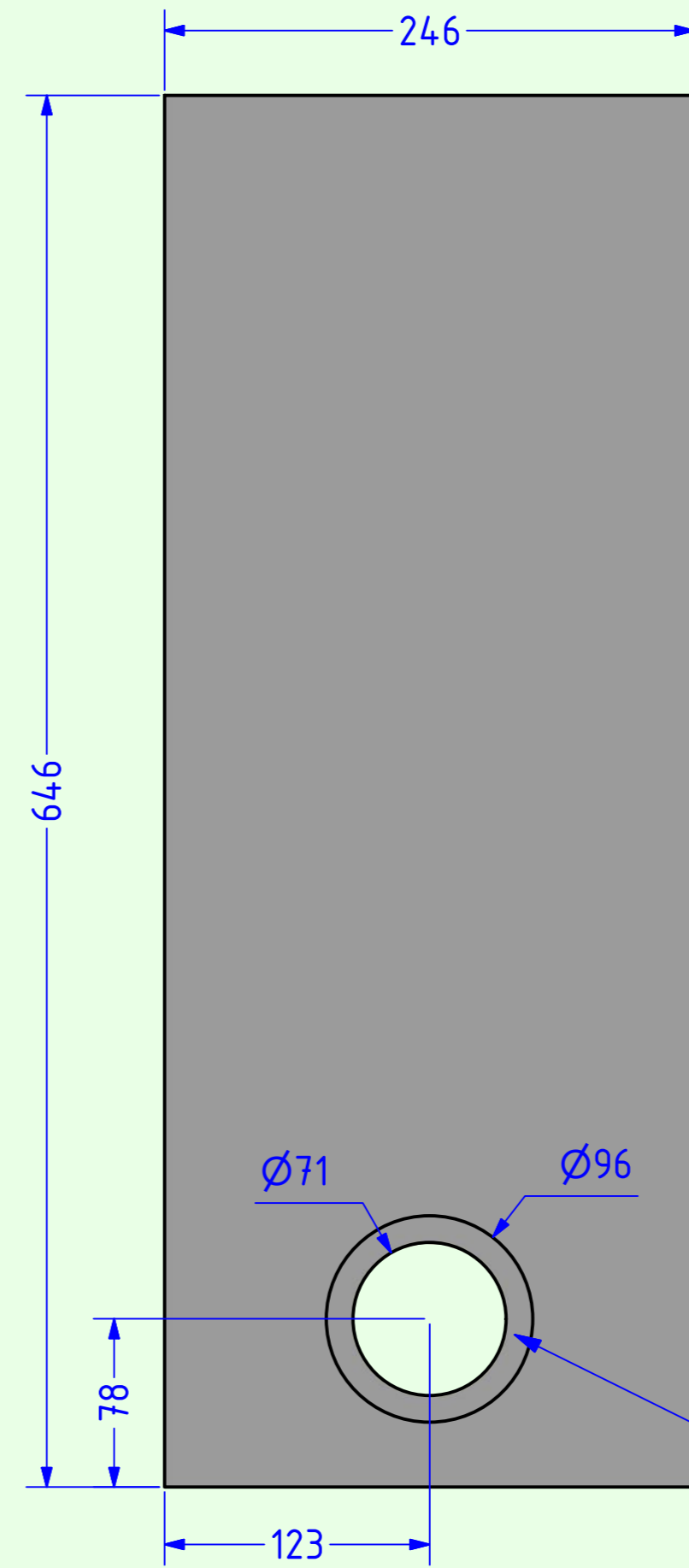
Seitenansicht



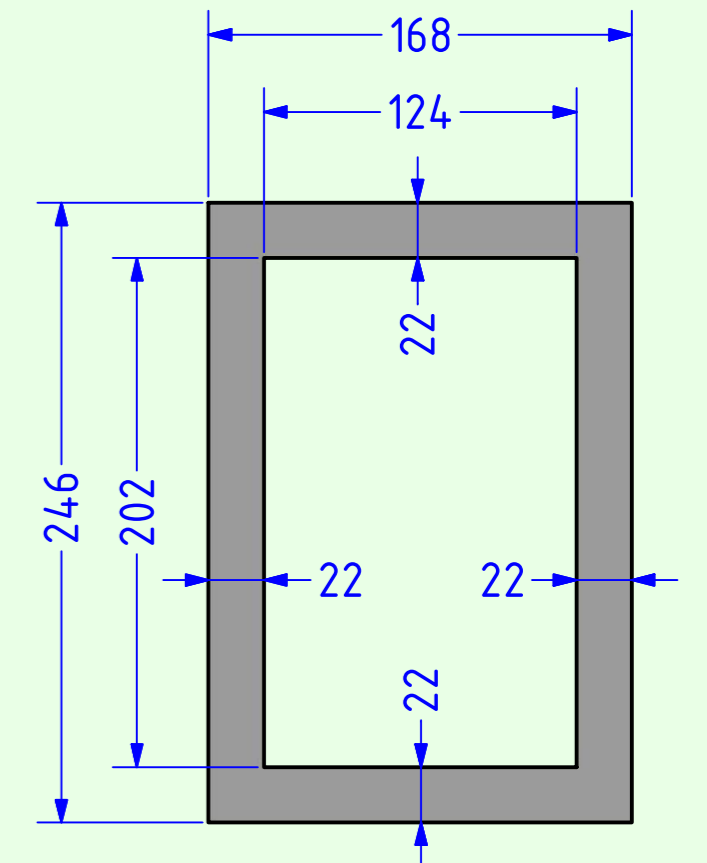
Seitenwand



Deckel/ Boden



Rückwand
mit Ausschnitt für das Reflexrohr



Versteifungsrahmen

A.O.S.	
CM38P	Tieftöner: VOLT B2500.1 Mitteltöner: VOLT VM 753-16 AOS Hochtöner: D3004/604010
Material: MDF 22mm	Maße: in mm
Blatt 2	Datum: 12.1.2018