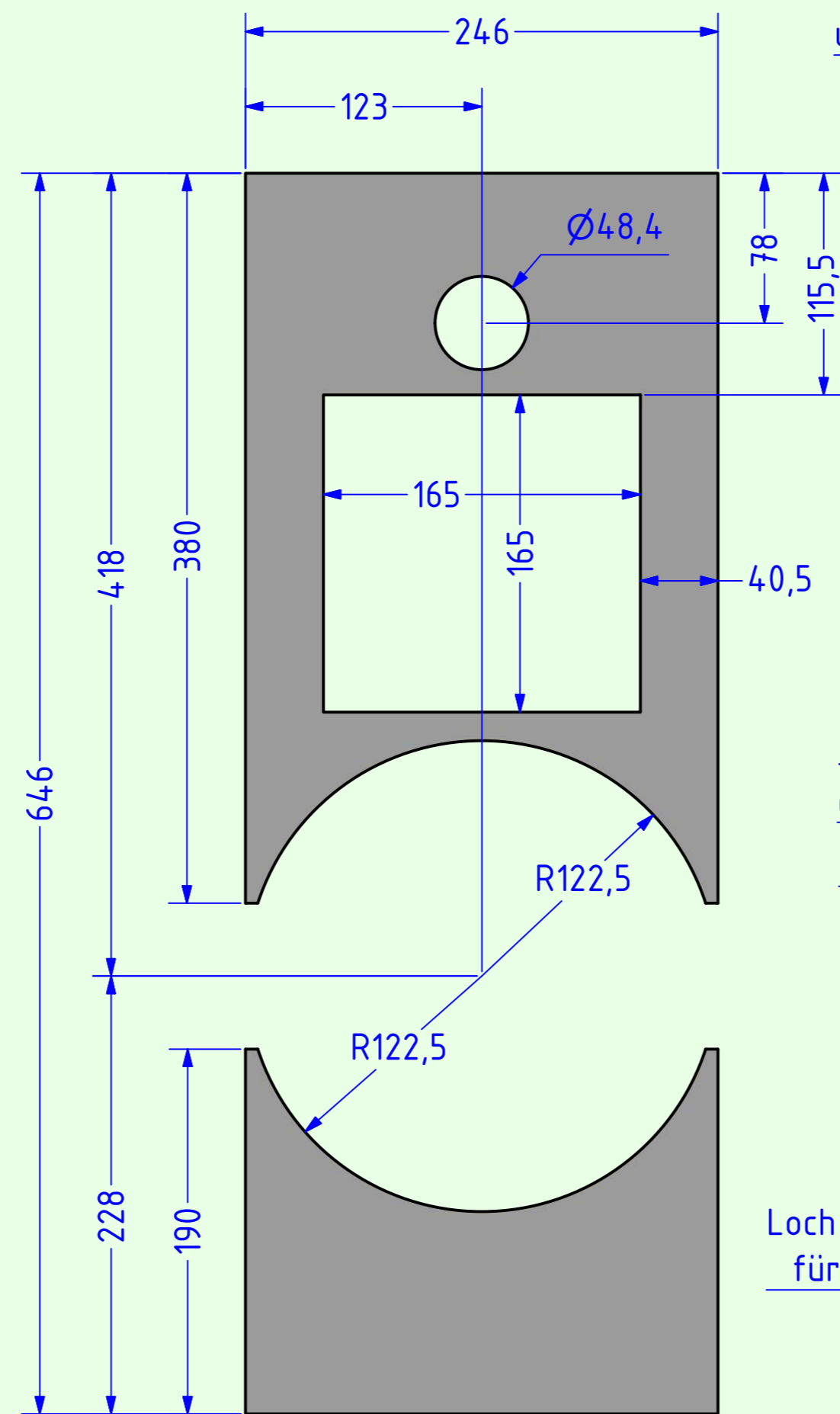
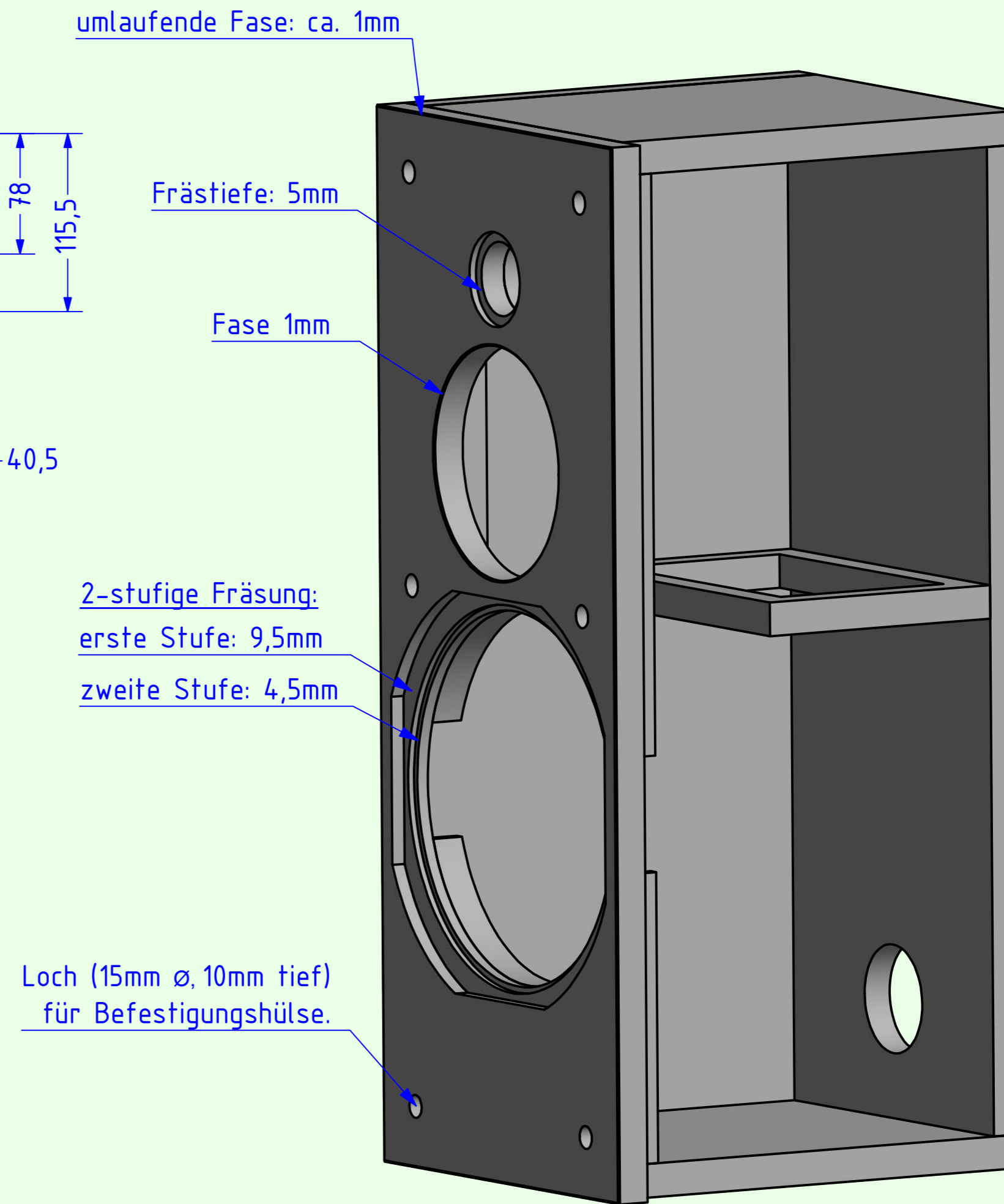


äußere Schallwand



innere Schallwand



Schrägansicht (ohne rechte Seitenwand)

Alle Teile des Gehäuses sind aus 22mm MDF gefertigt. Die Schallwand besteht aus einer äußeren Schallwand und einer inneren Schallwand. Bei dem hier vorliegenden Gehäuseentwurf ist die innere Schallwand aus zwei Teilstücken gefertigt, um die Gehäusebreite klein halten zu können. In der Rückwand ist ein Ausschnitt zum Einbau des Reflexrohres. Ein Versteifungsrahmen sorgt für zusätzliche Gehäusestabilität. Zu beachten ist, dass der VOLT-Tieftöner eine zweistufige Schallwandfräsung benötigt (für Details siehe Blatt 1 und Blatt 3). Für Details zur Montage des VOLT-Mitteltöners siehe Blatt 4. Zur Montage des Besspannrahmens sind 6 Befestigungshülsen vorgesehen.

<b>A.O.S.</b>	
<b>CM38P</b>	Tieftöner: VOLT B2500.1 Mitteltöner: VOLT VM 753-16 AOS Hochtöner: D3004/604010
Material: MDF 22mm	Maße: in mm
	Blatt 1   Datum: 12.1.2018