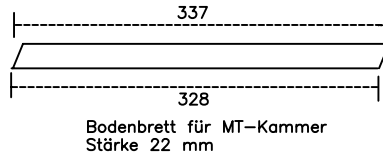
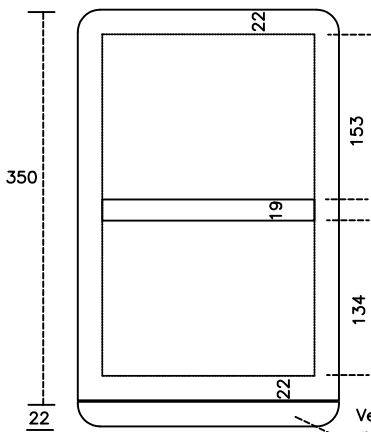


# A.O.S. STUDIO 42 TL (Version 2010)



- 15 W 9531G  
Lochkreis: 126  
Fräskreis: 148  
Frästiefe: 5.5
- R2904/7000  
Lochkreis: 80  
Fräskreis: 104.5  
Frästiefe: 6 (D3004 = 5)
- 18 W 8531 G  
Lochkreis: 156  
Fräskreis: 182  
Frästiefe: 6.5

Alle Angaben in mm

