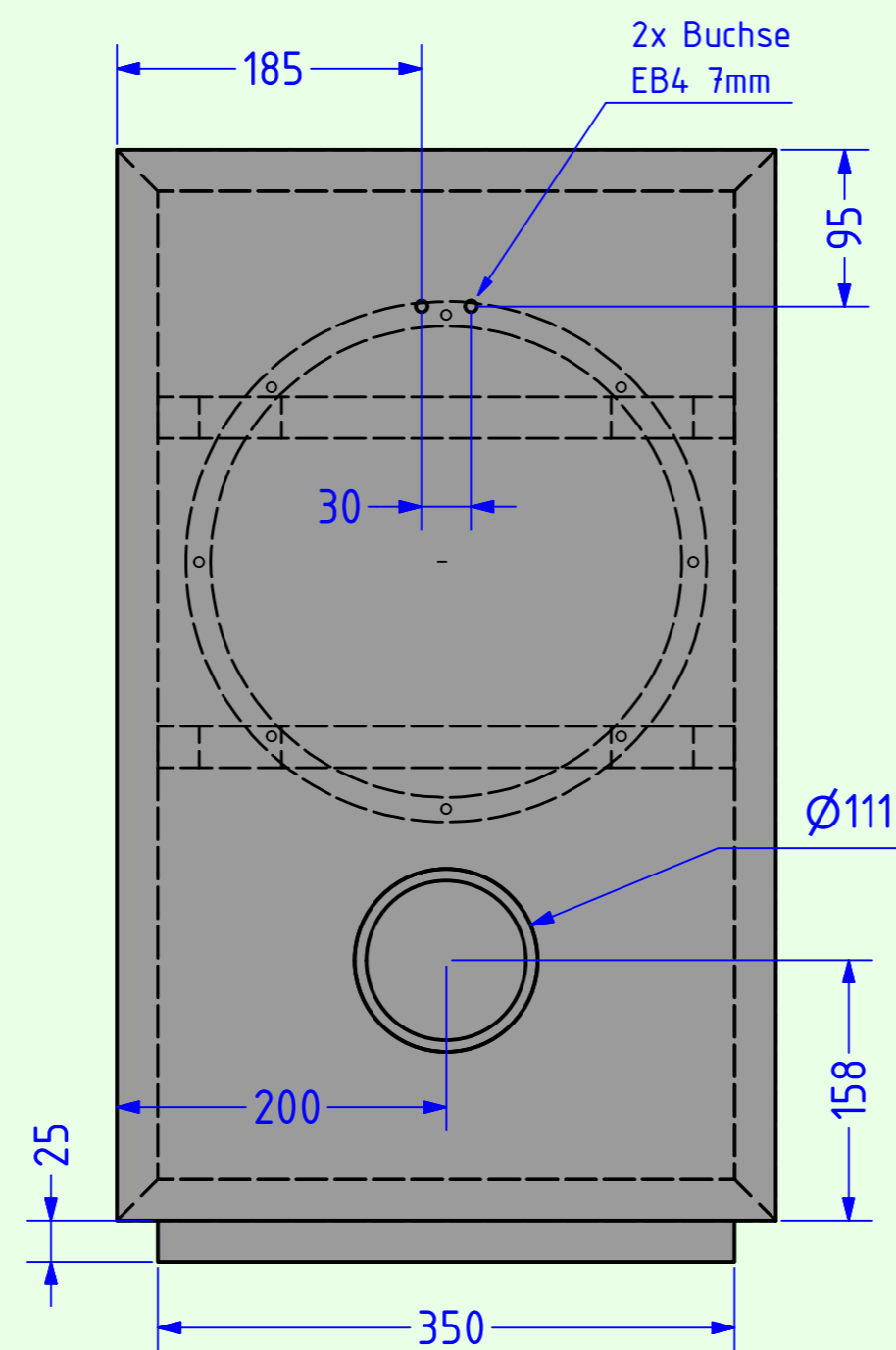
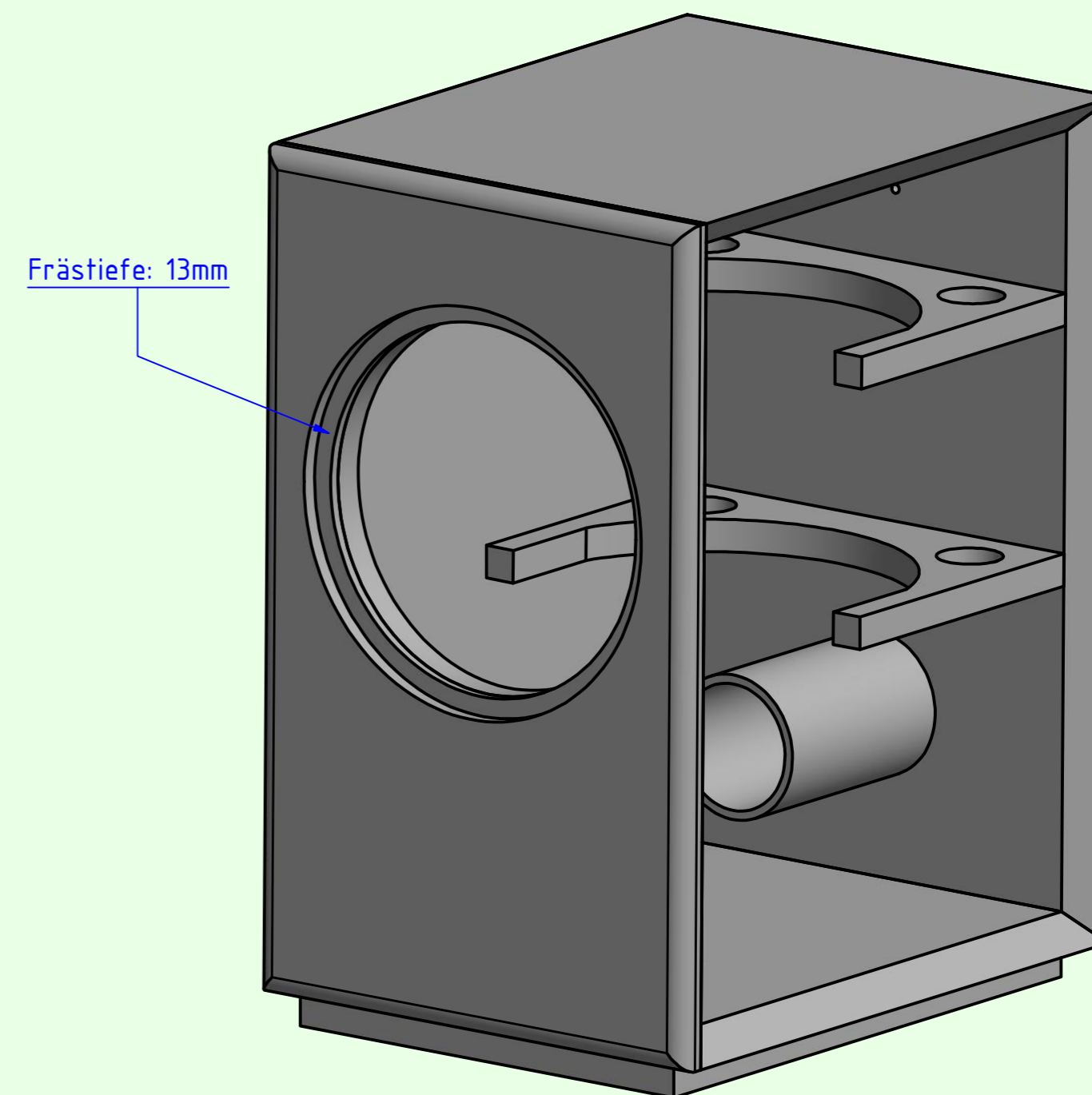


Ansicht von vorne

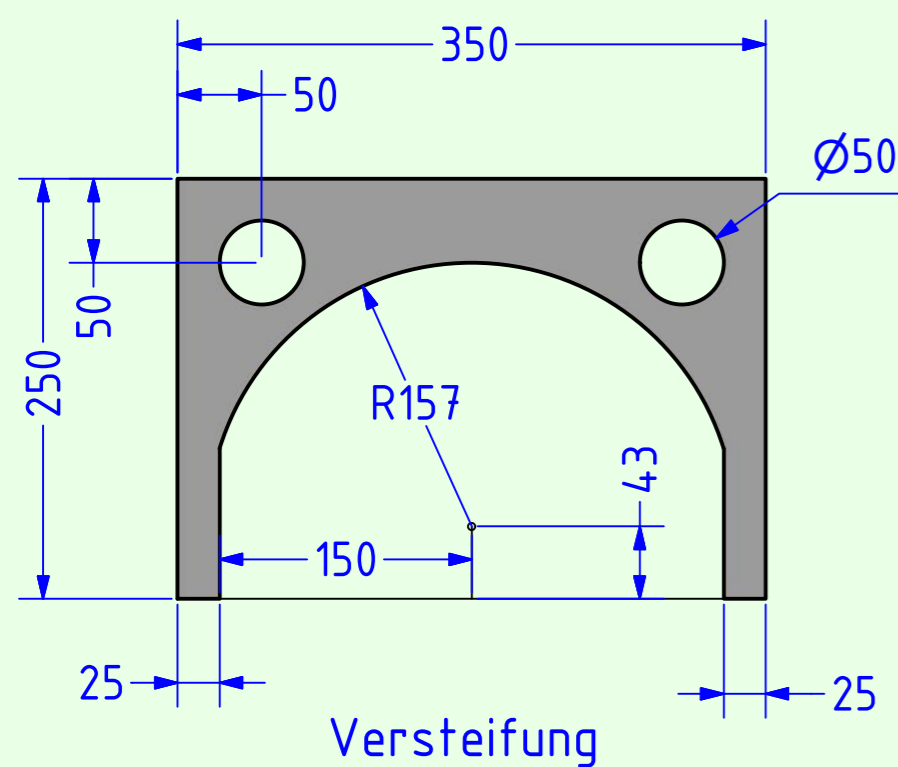


Ansicht von hinten

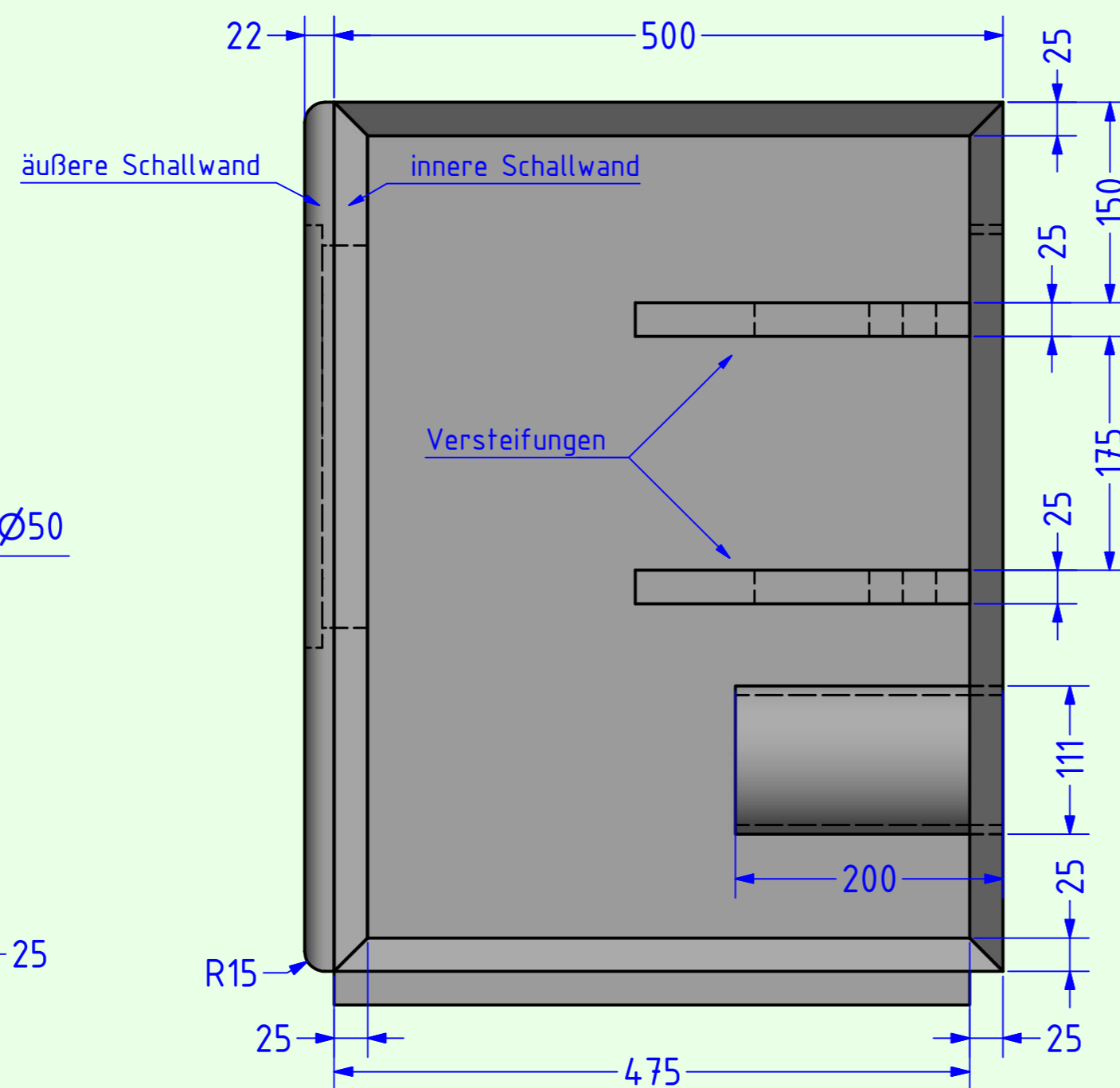
Alle Teile des Gehäuses (mit Ausnahme der äußeren Schallwand) sind aus 25mm Multiplex gefertigt. Die Gehäusewände sind auf Gehrung geschnitten und verleimt. Die äußere Schallwand besteht aus 22mm MDF und hat nach allen Seiten abgerundete Kanten (Radius 15mm). Das Bassreflex-Rohr ist ein 100er Sanitärrohr.



Schrägansicht
(ohne rechte Seitenwand)



Versteifung



Seitenansicht (ohne rechte Seitenwand)

A.O.S.	
M95BR TT-Gehäuse	Tieftöner: ATC 30W
Material: 22mm MDF und 25mm Multiplex	Maße: in mm
	Datum: 22.1.2013